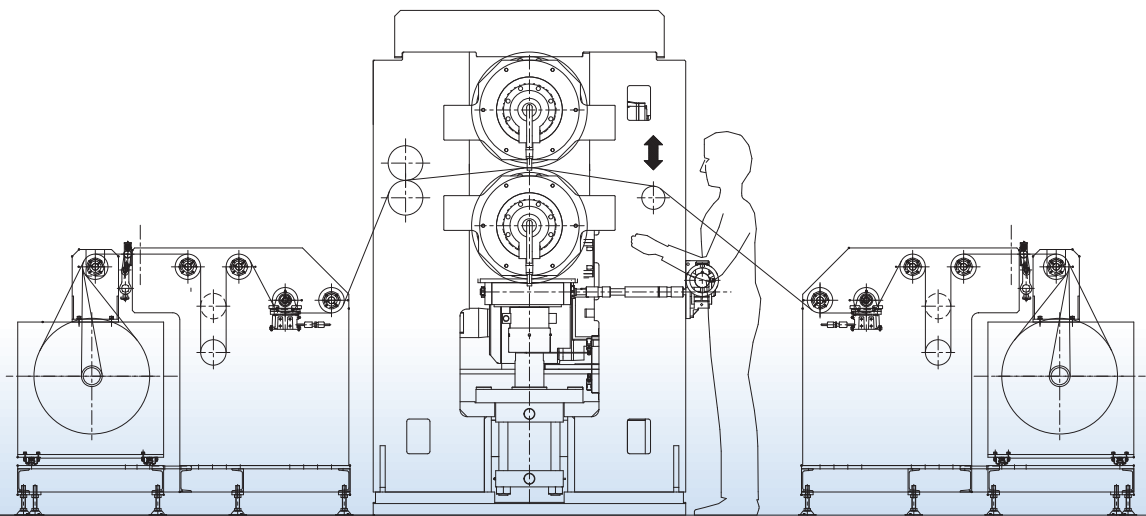


# 고압 캘린더 (HIGH PRESSURE CALENDER) HPC-500L



본 기계는 연구개발 용도는 물론, 소롯트생산용으로 최고 온도 420°C, 최고 선압 250kgf/cm까지의 고압가공이 가능하도록 개발하였습니다. 다양한 옵션이 있으며, 요구에 따라 특별 주문으로 설계 제작도 하고 있습니다..



장 치 치 수	폭3200mm x 높이2400mm x 전체 길이5400mm	처 리 온 도	상온~420°C
롤 면 장	500mm	균 열 성	±0.5°C
기 계 속 도	1~10m/min	최 고 선 압	250kgf/cm

**주식회사 마츠오카 기계제작소**

(우)612-8292 교토부 교토시 후시미구 요코오지 슈자쿠 17-7

대표전화번호 : 075-621-5244 Fa x : 075-621-5239

e-mail : info@mkss.co.jp